



Correcte verwijdering van dit product (Elektrische & elektronische afvalapparatuur)
 Comment éliminer ce produit (Déchets d'équipements électriques et électroniques)
 Korrekte Entsorgung dieses Produkts (Elektronmüll)
 Correct disposal of this product (Waste electrical & electronic equipment)
 Eliminación correcta de este producto (Material eléctrico y electrónico de descarte)
 Corretto smaltimento del prodotto (Rifiuti elettrici ed elettronici)

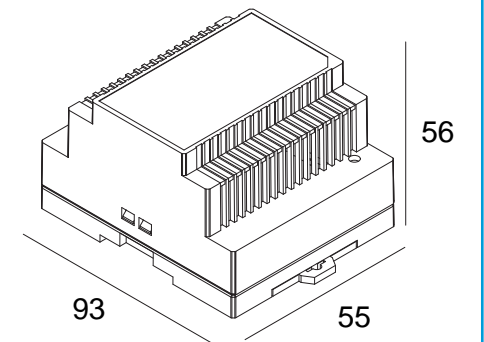


Goederen zijn dubbel geïsoleerd en mogen niet geaard worden
 Les produits ont une isolation double et ne peuvent pas être mis à la terre
 Güter sind doppelt isoliert und müssen nicht geerdet werden
 Goods have double insulation and must not be grounded
 Los productos tienen un aislamiento doble y no se pueden conectar a tierra
 I prodotti possiedono un doppio isolamento e non devono essere collegati a terra

IP 20 Beschermd tegen vaste voorwerpen die groter zijn dan 12 mm
 Protégé contre les objets solides de plus de 12 mm
 Geschützt gegen Festkörper größer als 12 mm
 Protected against solid objects greater than 12 mm
 Protegido contra objetos sólidos superiores a 12 mm
 Protetto contro oggetti solidi più grandi di 12 mm

LED POWER CONVERTER 24V-DC / 48W DIN

Manual/



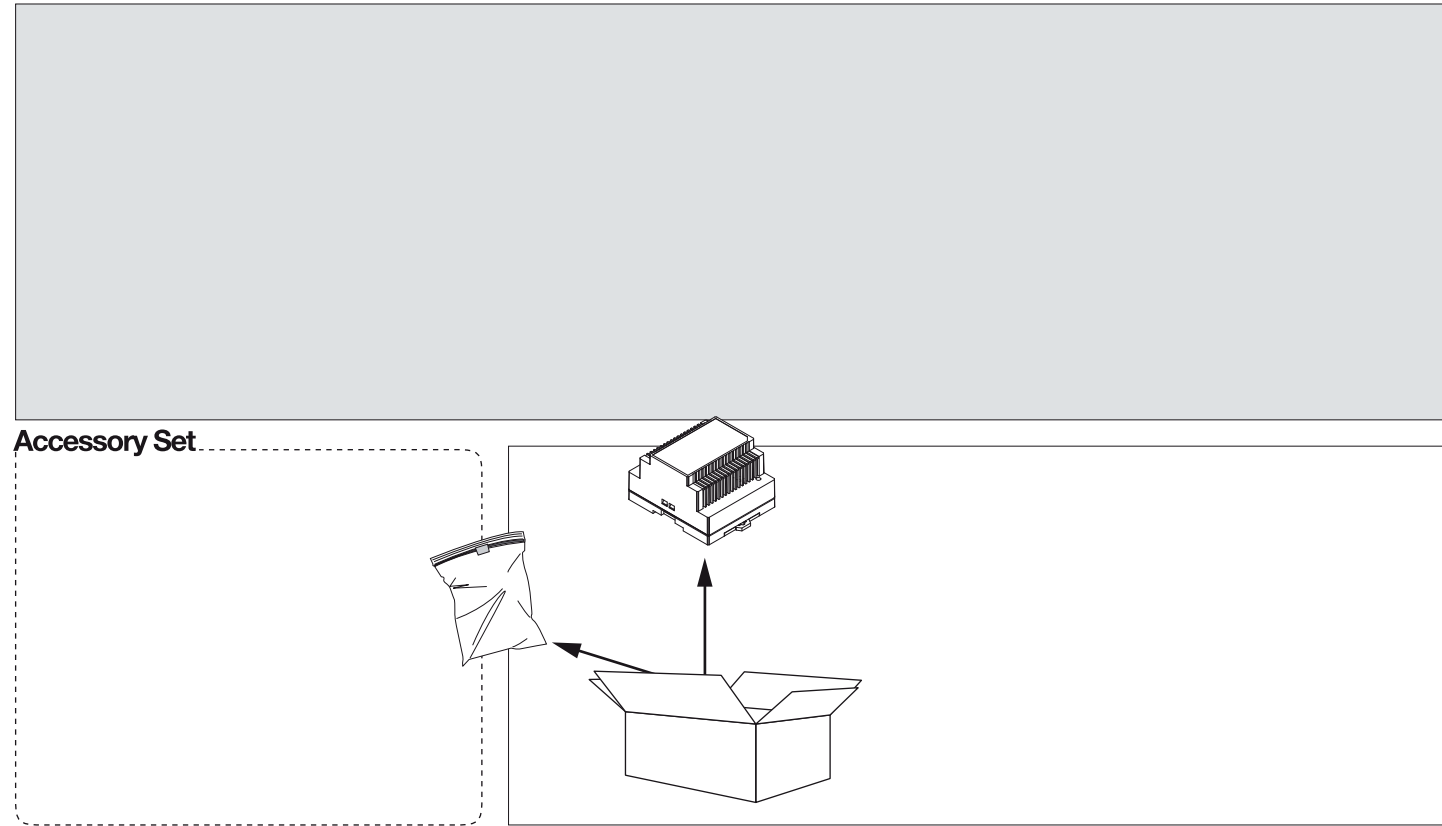
**LED POWER CONVERTER 24V-DC
 24V-DC / 48W
 159 80 24 45 00**

IP20

92 x 55 x 56
 24V-DC / 48W

L.L.I.B.A3
A
 DEEL
 PARTIE
 TEIL
 PARTE
 PARTE

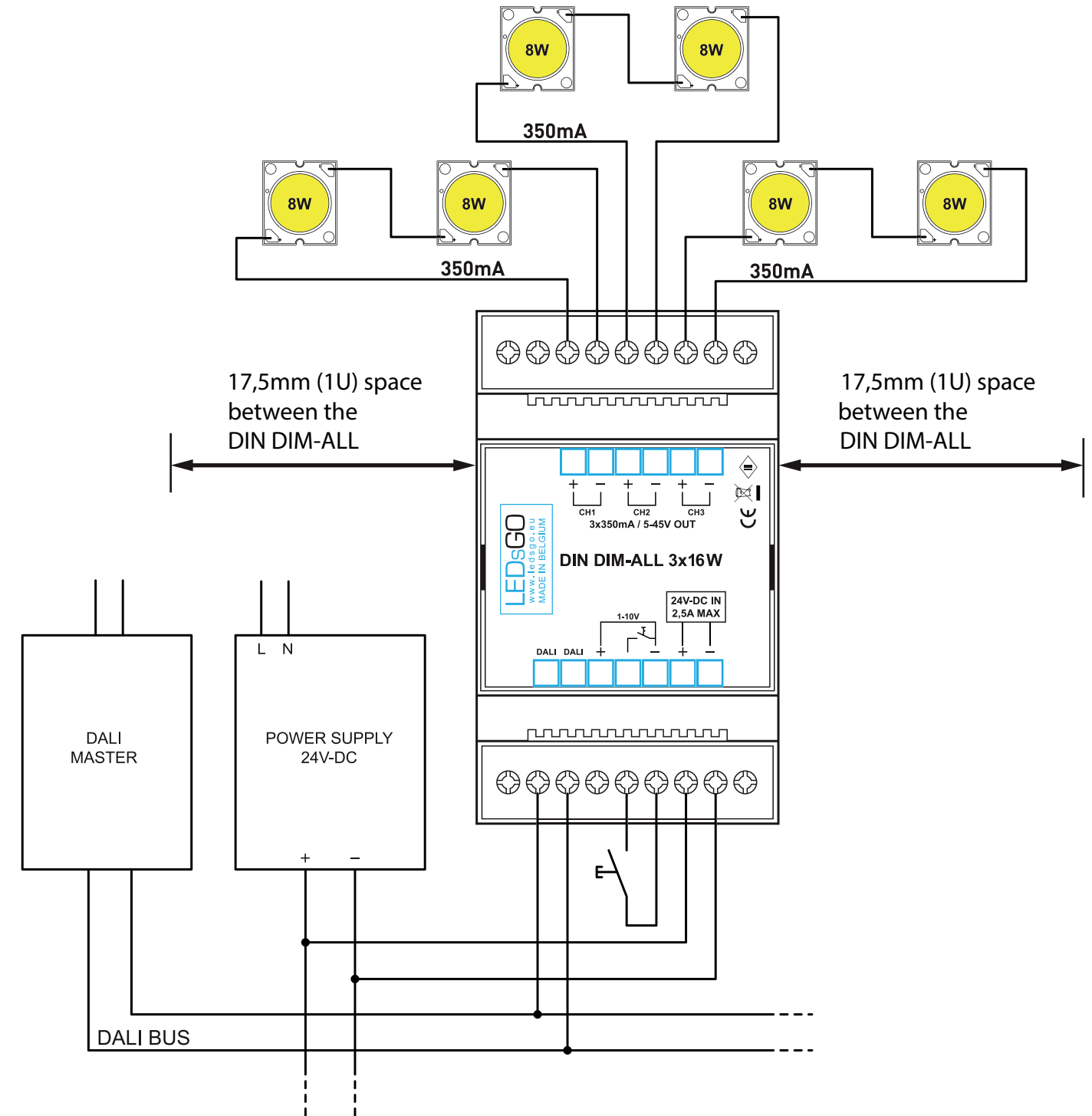
LEDsGO®



Thermal remarks

Take this into account if multiple power dissipating modules will be mounted in 1 cabinet:

If the requirement of 40°C ambient temperature is not met, extra ventilation should be provided. Passive airflow can be created by cutting slots in the bottom and top side of the cabinet. If this is not sufficient a fan can be mounted: top side blowing out of the cabinet or bottom side blowing into the cabinet.



Other Connection Possibilities

